

# INSTRUKCJA MONTAŻU WYROBÓW SYSTEMU Q STALYO MIX-PRO

## 1. Wskazówki przed montażem

- 1.1 System Q STALYO MIX-PRO składa się ze stalowego poziomego rynnowego Q STALYO PRO łączonego z prostokątnymi pionami spustowymi (70x80mm) wykonanymi z PVC.
- 1.2 W systemie rynnowym pochylenie rynny w kierunku przedniego kapinosa uzyskujemy dzięki specjalnie zaprojektowanym hakom.
- 1.3 Montaż systemu rynnowego na standardowych hakach doczołowych i nakrokwiowych należy wykonać przed zamontowaniem pokrycia dachowego.
- 1.4 Ze względu na symetryczny przekrój rynny zalecana wysokość deski doczołowej to max. 17 cm.
- 1.5 Systemu nie należy montować w temperaturze poniżej 5°C.
- 1.6 Ze względu na przetłoczenie efektywna długość rynny jest mniejsza o 35 mm niż wymiar nominalny.
- 1.7 Elementy systemu należy przechowywać w oryginalnych opakowaniach zbiorczych do momentu montażu.
- 1.8 Elementy powinny być składowane w miejscach niezawilgoconych. Folię należy usunąć z rynien nie później niż 3 miesiące od daty zakupu.
- 1.9 Rynny należy docinać piłą do metalu lub nożycami do blachy – nie należy korzystać z narzędzi wysokobrotowych!
- 1.10 Zabronione jest stosowanie klejów agresywnych oraz silikonów na bazie octu. Producent zaleca, by uszczelnienie połączeń wykonać za pomocą kleju uszczelniającego Soudal Colozinc.
- 1.11 Ustawienie rynny względem potłaci dachowej – przedłużenie linii zakończenia dachu powinno znajdować się 2-3 cm powyżej zewnętrznego kapinosa rynny. (rys. 1)
- 1.12 W sytuacji, gdy wytyczona linia przechodzi poniżej zewnętrznej krawędzi rynny, na dachu należy zamontować zapory przeciwnieęgowe, aby uchronić rynnę przed uszkodzeniami jakie może spowodować zsuwający się śnieg.

\* W przypadku wykorzystania haków doczołowych ukrytych, rynny można wkładać w uchwyty po zamontowaniu pokrycia dachowego.

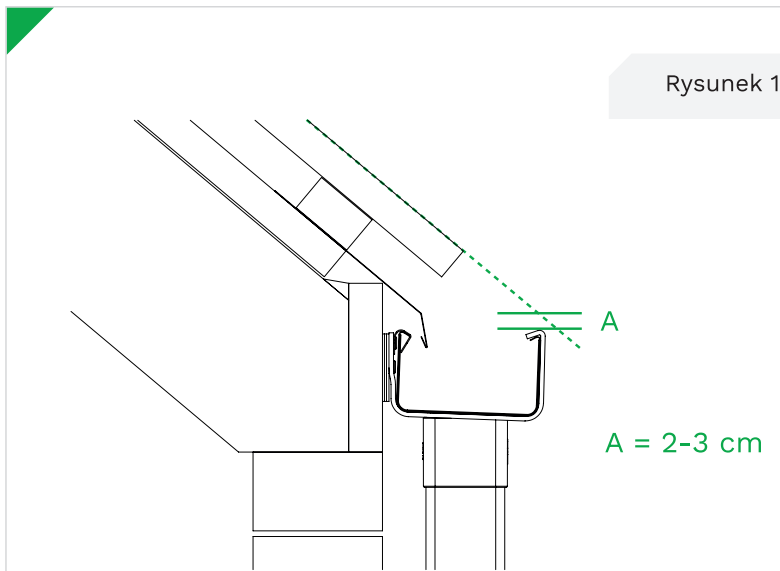


Rynny Q stalyo łącz przy pomocy opatentowanego bezłącznikowego systemu **Qnnect** - przetłoczenie o długości 35 mm na jednym końcu każdej rynny umożliwia łączenie rynien ze sobą na zasadzie zakładki, przy użyciu kleju uszczelniającego. (rys. 2)

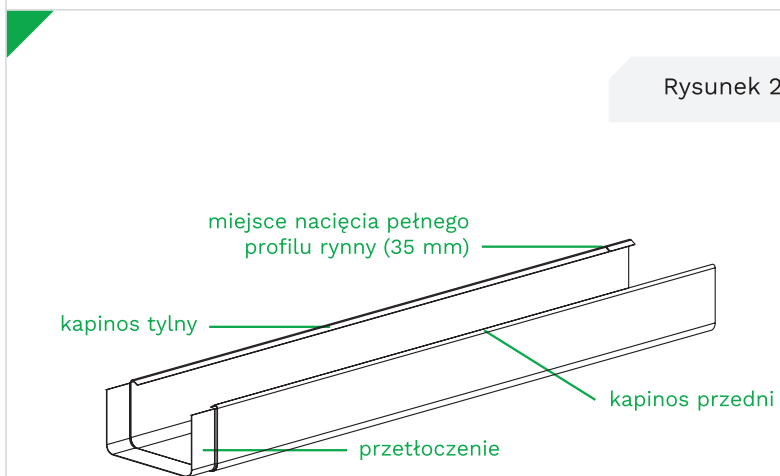
\*Przy klejonym ciągu rynien dłuższym niż 16 mb należy zastosować łącznik dylatacyjny.

## 2. Montaż poziomego rynnowego

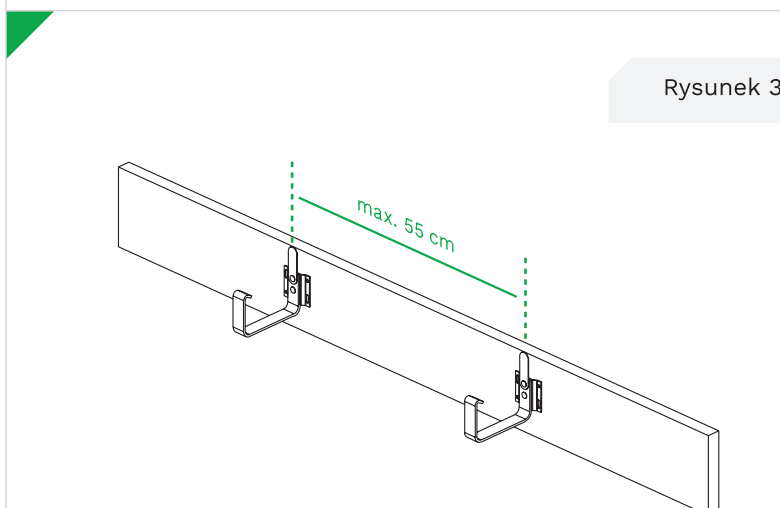
- 2.1 Ustalając miejsce odpływu należy pamiętać, iż jest to najniższy punkt całego poziomego rynnowego.
- 2.2 Zalecany przez producenta rozstaw haków to max 55 cm. (rys. 3)



Rysunek 1



Rysunek 2

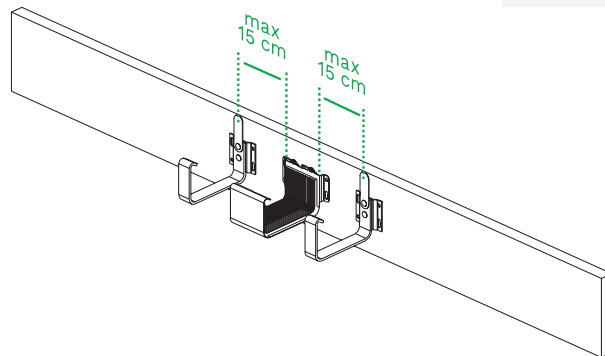


Rysunek 3

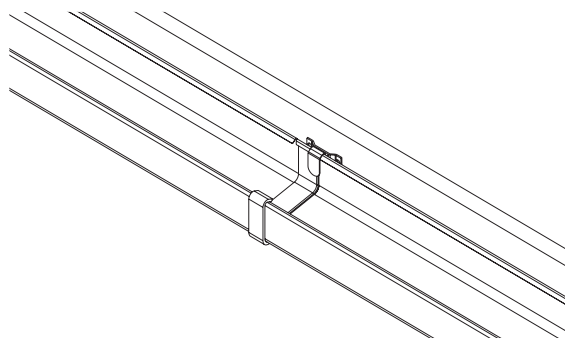
- 2.3 Przy łączniku dylatacyjnym, narożniku i zaślepce sąsiadujące haki należy montować nie dalej niż 15 cm od powstałego połączenia elementów. (rys. 4)
- 2.4 Producent sugeruje montaż haka w miejscu połączenia Qnnect. (rys. 5)  
W przeciwnym wypadku haki powinny być rozmieszczone nie dalej niż 15 cm od połączenia Qnnect. (rys. 6)
- 2.5 Zalecany spadek rynny w kierunku odpływu to 1-3 mm / 1 mb rynny. (rys. 7)

\*Zamiast haków doczołowych płaskich możesz zastosować haki doczołowe ukryte Q STALYO PRO (rys. 8). Nie zaleca się montażu haka ukrytego w miejscu łączenia rynien.

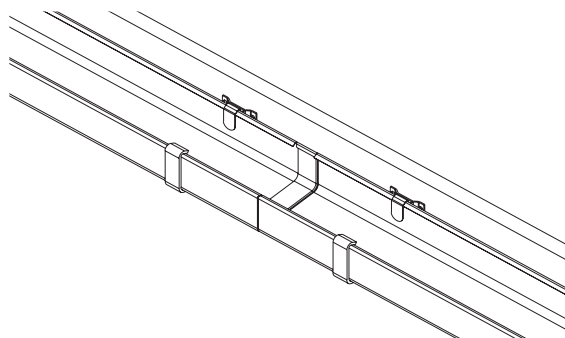
Rysunek 4



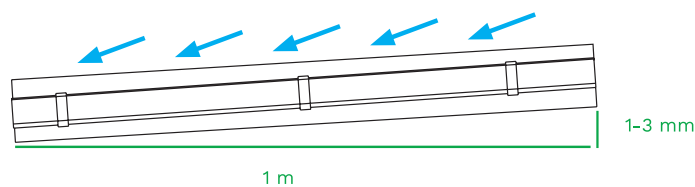
Rysunek 5



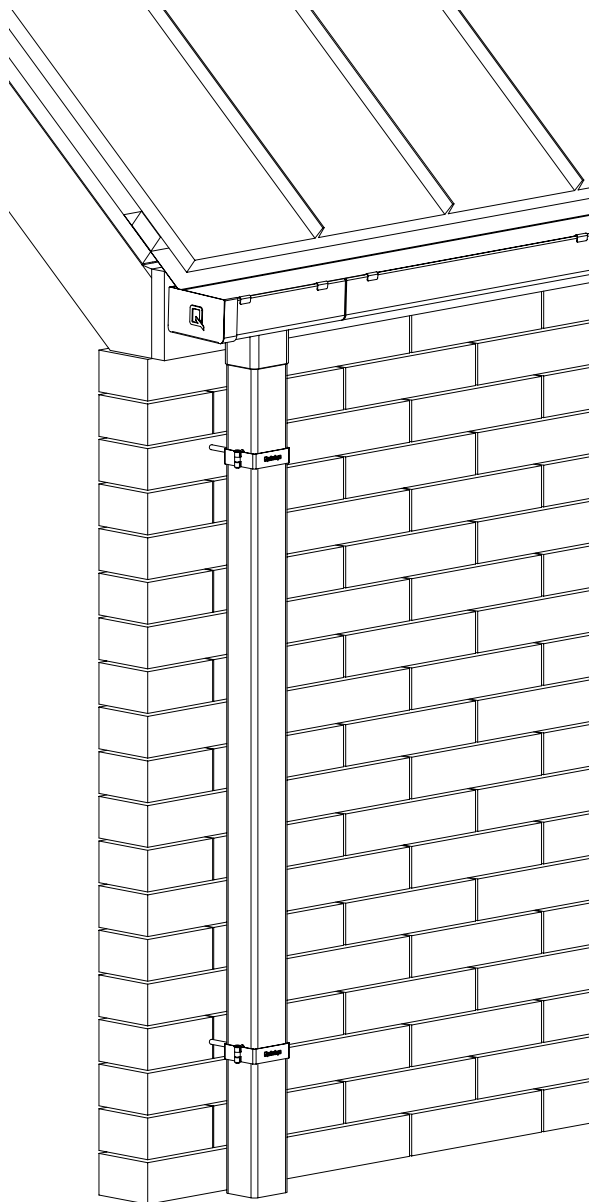
Rysunek 6



Rysunek 7



Rysunek 8

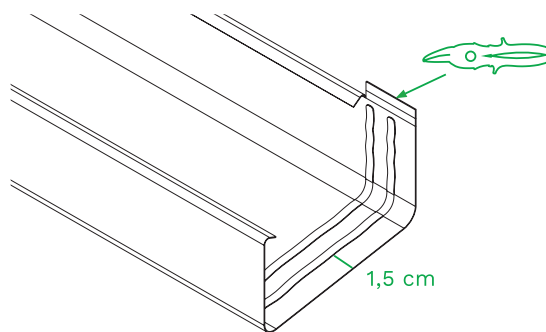


### 3. Połączenie rynien Qnnect

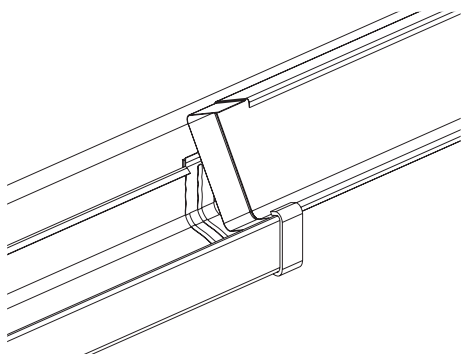
3.1 Montaż na standardowych hakach doczołowych lub nakrokwiowych:

- Odetnij przetłoczenie z pierwszej rynny.
- Natnij i odegnij do pionu tylny kapinos rynny w miejscu planowanego połączenia (35 mm od końca) (rys. 9) i włóż rynnę w haki.
- Wnętrze rynny pokryj klejem uszczelniającym – ok 1,5 cm od końca rynny. (rys. 9)
- Do rynny umieszczonej w hakach włóż drugą rynnę umieszczając jej przetłoczoną część najpierw w przednim, a później w tylnym kapinosie rynny. (rys. 10, 11)
- Zagnij nacięty wcześniej kapinos na ściance rynny.
- Zabezpiecz połączenie klejem uszczelniającym od środka rynny.

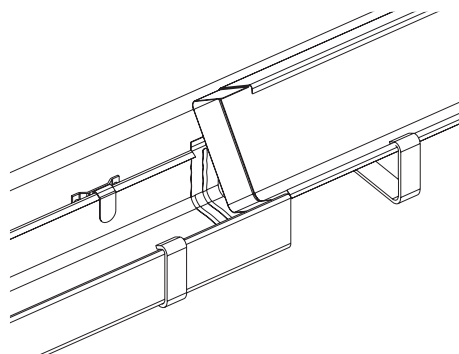
Rysunek 9



Rysunek 10



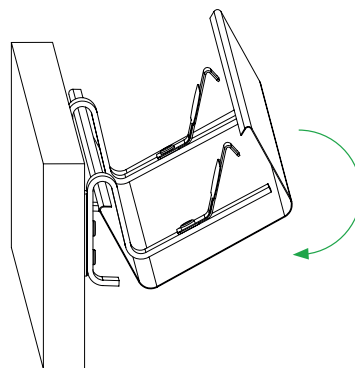
Rysunek 11



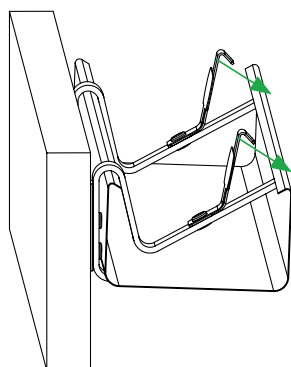
3.2 Montaż alternatywny - na hakach doczołowych ukrytych:

- Odetnij przetłoczenie z pierwszej rynny.
- Włóż pierwszą rynnę w haki. (rys. 12)
- Dognij przednie listki zaczepowe haków tak by przylegały do zewnętrznego kapinosa rynny. (rys. 13)
- Zagnij boczne listki na ramieniu haka. (rys. 14)
- Docisnij kleszczami zagięte boczne ramiona haka. (rys. 15)
- Natnij i odegnij tylny kapinos rynny w miejscu planowanego połączenia (35 mm od końca). (rys. 9)
- Wnętrze rynny pokryj klejem uszczelniającym – ok 1,5 cm od końca rynny. (rys. 9)

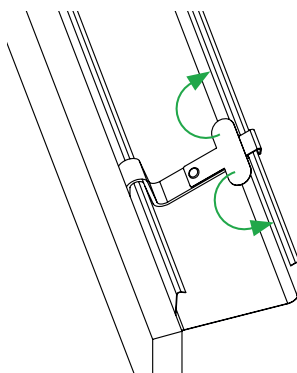
Rysunek 12



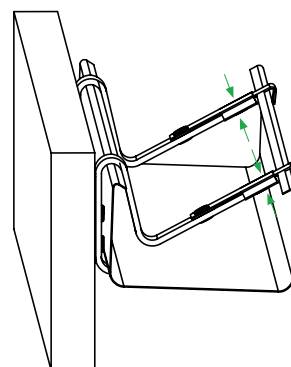
Rysunek 13



Rysunek 14



Rysunek 15



- h) Drugą rynnę włóż w haki i wsuń jej przetłoczenie w pierwszą rynnę. (rys. 16)
- i) Zagnij nacięty wcześniej kapinos na ścianie rynny.
- j) Zabezpiecz połączenie klejem uszczelniającym od środka rynny.
- k) Zagnij zaczepy haków na drugiej rynnie zgodnie z punktami powyżej. (rys. 13-15)

#### 4. Montaż łącznika dylatacyjnego

- 4.1 Jeżeli długość systemu rynnowego przekracza **16 mb** należy zastosować łącznik dylatacyjny.  
**Uwaga** – łącznika dylatacyjnego nie należy stosować przy montażu systemu na hakach ukrytych.
- 4.2 Odegnij do pionu listki montażowe łącznika.
- 4.3 Łącznik powinien być przykręcony do deski wyżej niż sąsiadujące haki (górną powierzchnię uszczelki w łączniku powinna znajdować się około **1-2 mm** powyżej dna rynny). (rys. 17)
- 4.4 Przed montażem rynien w łączniku bezwzględnie spryskaj uszczelkę sprayem poślizgowym! (rys. 18)
- 4.5 W przypadku łączenia rynien przy użyciu łącznika odetnij przetłoczony koniec rynny.
- 4.6 Rynny, które zostały umieszczone w łączniku, powinny być oddalone od siebie o 5-10 mm.
- 4.7 Po umieszczeniu rynien w łącznikach zagnij listki montażowe tylnej ścianki łączników.

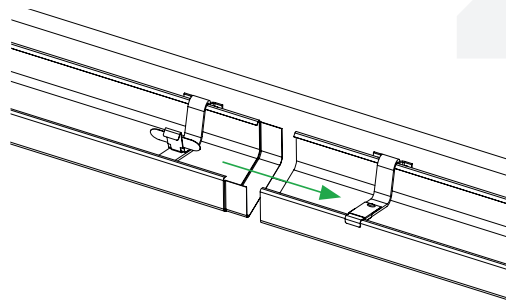
#### 5. Montaż narożnika

Narożnik uniwersalny (wewnętrzny/zewnętrzny) posiada przetłoczenia umożliwiające montaż systemem **Qnnect** przy użyciu kleju uszczelniającego. Przedstawiony montaż narożnika wykonuj przed zamontowaniem pokrycia dachowego. Pamiętaj, by odciąć przetłoczenie rynny na styku rynna-narożnik.

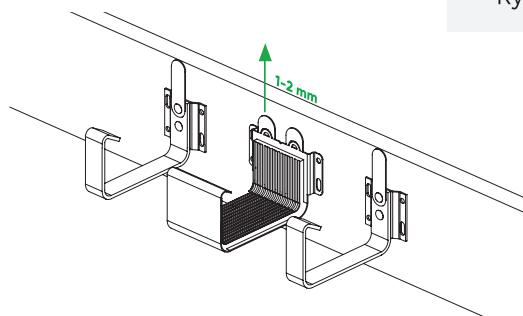
- 5.1 Umieść haki w maksymalnej odległości 15 cm od narożnika. (rys. 19)
- 5.2 Umieść rynny w hakach (jeśli rynna posiada przetłoczenia - odetnij je).
- 5.3 Wykonaj nacięcia na tylnym i przednim kapinosie rynny w odległości 35 mm od końca rynien i wyprostuj je. (rys. 20)
- 5.4 Zaaplikuj klej uszczelniający na końcówkach rynien (1,5 cm od krawędzi rynny).
- 5.5 Od góry wprowadź narożnik w rynny (rys. 21)
- 5.6 Zagnij nacięte kapinosy rynny na ściankach narożnika. (rys. 22)
- 5.7 Doszczelnij połączenie klejem uszczelniającym od środka, tak jak w przypadku połączenia rynien.

\* Montując system na hakach ukrytych z zakończonym pokryciem dachowym, narożniki należy łączyć z rynnami poprzez system **Qnnect** nasuwając pokrytą uszczelniającą rynnę na przetłoczenie narożnika.

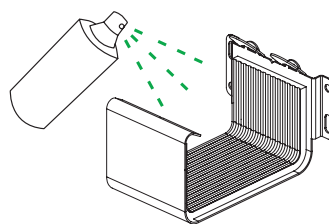
Rysunek 16



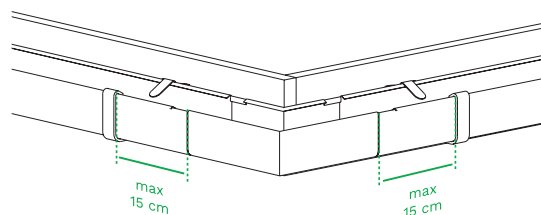
Rysunek 17



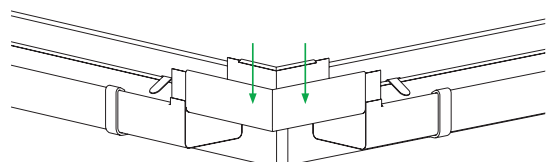
Rysunek 18



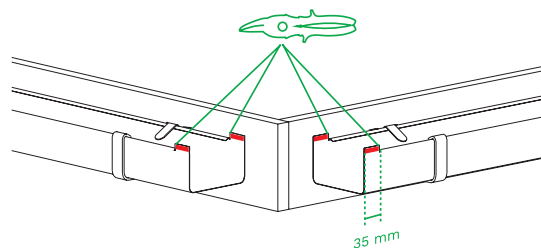
Rysunek 19



Rysunek 21



Rysunek 20



## 6. Montaż zaślepki

### 6.1 Zaślepka PVC:

- Maksymalna odległość zaślepki od haka to 15 cm.
- Jeśli rynna posiada przetłoczenie na końcu poziomu rynnowego – odetnij je.
- Koniec rynny pokryj klejem uszczelniającym od wewnątrz.
- Wsuń zaślepkę w rynnę.
- Doszczelnij połączenie klejem uszczelniającym od środka.
- Natnij kapinosy rynny.
- Zagnij nacięte kapinosy na ściankach zaślepki. (rys. 23)

### 6.1 Montaż alternatywny – zaślepka stalowa:

- Maksymalna odległość zaślepki od haka to 15 cm.
- Jeśli rynna posiada przetłoczenie na końcu poziomu rynnowego – odetnij je.
- Wnętrze zaślepki pokryj klejem uszczelniającym.
- Wsuń zaślepkę na rynnę.
- Możesz skrócić zaślepkę z rynną wkrętami korzystając z otworów montażowych. (rys. 24)
- Doszczelnij połączenie klejem uszczelniającym od środka.

## 7. Montaż odpływu ukrytego

Producent zaleca montaż standardowych haków doczołowych i nakrokwiowych w miejscach łączenia odpływu z rynnami. Jeśli to niemożliwe, haki należy rozmieścić tak, by dwa z nich podtrzymywały odpływ po obu stronach króćca spustowego.

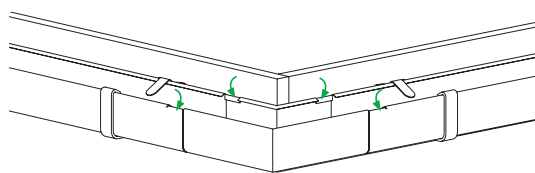
Odpływ MIX-PRO jest wyposażony w przetłoczenie i należy łączyć go z rynnami wyłącznie na zasadzie systemu połączenia **Qnnect**.

- Natnij i odegnij do pionu tylny kapinos rynny w miejscu planowanego połączenia (35 mm od końca) (rys. 9) i włóż rynnę w haki.
- Wnętrze rynny pokryj klejem uszczelniającym – ok 1,5 cm od końca rynny. (rys. 9)
- Do rynny umieszczonej w hakach włóż odpływ umieszczając jego przetłoczoną część najpierw w przednim, a później w tylnym kapinosie rynny. (rys. 25)  
Jeśli korzystasz z haków ukrytych po umieszczeniu w nich odpływu wsuń jego przetłoczenie w rynnę pokrytą klejem. (patrz punkt 3.2.h))
- Zagnij nacięty wcześniej kapinos na ścianie odpływu.
- Zabezpiecz połączenie od środka klejem uszczelniającym.
- Przy dachu z okapem połącz odpływ z rurą spustową za pomocą dwóch kolan i przyciętej rury.
- Przy dachu bez okapu połącz odpływ z rurą spustową za pomocą mufy.
- Producent zaleca wzmocnienie (np. klejem) połączenia króćca odpływu z mufą lub kolanem.

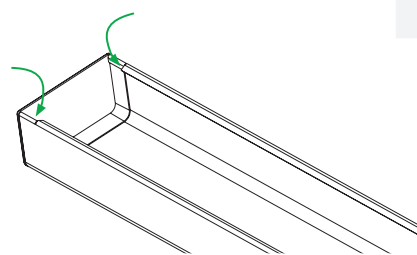
## 8. Montaż rur systemu

- Zamocuj dybel w elewacji używając długości dopasowanej do grubości ocieplenia budynku.
- Najwyżej położoną obejmę zaplanuj bezpośrednio pod najwyższym położonym kolanem lub mufą.
- Zalecany odstęp między dyblami to 150 cm. (rys. 26)
- Nakręć obejmę na dyble.
- W obejmach umieść rury spustowe łącząc je za pomocą mufy w taki sposób, by zapewnić co najmniej 2 cm dylatacji.
- Skreć obejmę na rurze w taki sposób, by zapewnić jej możliwość wykonywania ruchów termicznych.

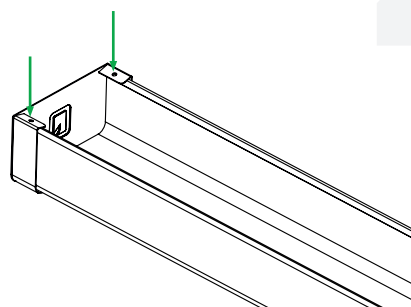
Rysunek 22



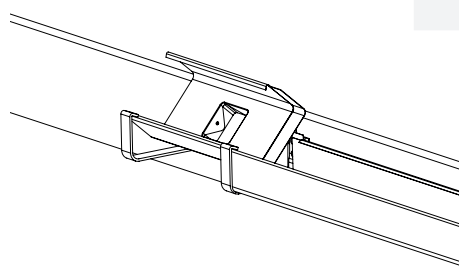
Rysunek 23



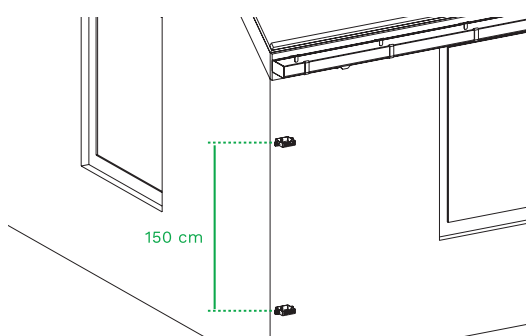
Rysunek 24



Rysunek 25



Rysunek 26



## 9. Odprowadzenie do kanalizacji

- 9.1 Umieść osadnik uniwersalny w gruncie pod rurą spustową. Jego dolny odpływ połącz z kolaniem elastycznym dochodzącym do rury kanalizacji deszczowej o średnicy 110 mm.
- 9.2 W klapie osadnika uniwersalnego wytnij zaznaczony otwór o wymiarach 80x70 mm.
- 9.3 Wprowadź rurę spustową w otwór klapy.
- 9.4 W przypadku odprowadzenia wody opadowej na grunt, na końcu rury spustowej zamocuj kolano. Minimalna odległość kolana od gruntu powinna wynosić 20 cm.